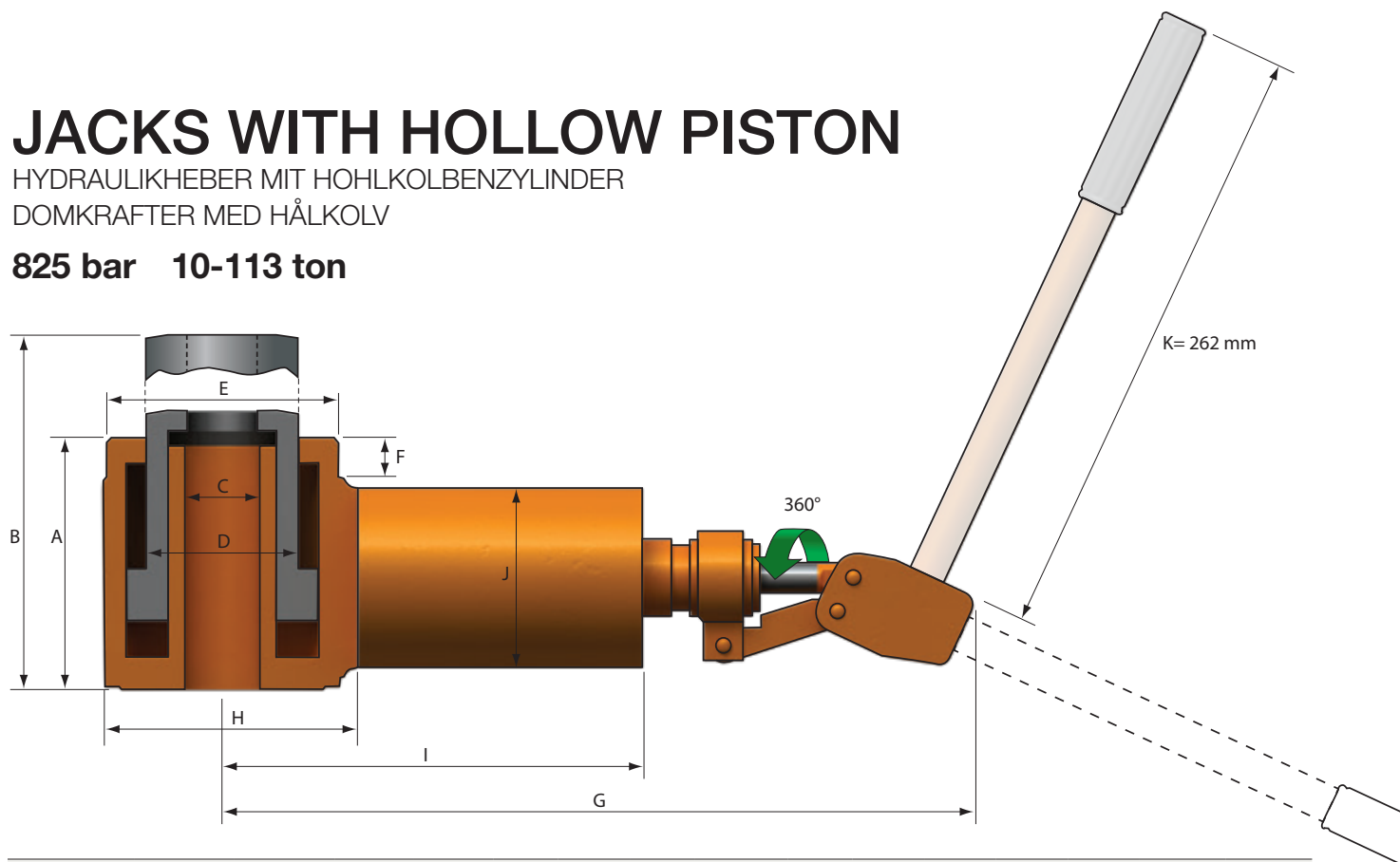


JACKS WITH HOLLOW PISTON

HYDRAULIKHEBER MIT HOHLKOLBENZYLINDER
DOMKRAFTER MED HÅLKOLV

825 bar 10-113 ton



Capacity * Kapazität * Kapacitet * ton (kN)	Stroke Hub Slaglängd mm	Model Modell Modell SIMSON	Area cm ²	A mm	B mm	C mm	D mm	E mm	F mm	G mm	H mm	I mm	J mm	Weight Gewicht Vikt kg	Article Artikel Artikel no
10 (100)	30	1030H	13,47 12,57	73,5	104	16,5 20,5	40	-	-	230	70	127	60	3,6	13-153 13-170
	30	1030HG	13,47 12,57	84,0	115	M16 M20	40	-	-	230	70	127	60	3,7	13-154 13-185
	50	1050H	12,57	100,5	150	20,5	40	M 70x3	30	230	70	127	60	3,9	12-212
	50	1050HG	12,57	110,5	161	M20	40	M 70x3	30	230	70	127	60	4,0	12-215
	75	1075H	12,57	132,5	205	20,5	40	M 70x3	45	230	70	127	60	4,7	12-198
	75	1075HG	12,57	142,5	215	M20	40	M 70x3	45	230	70	127	60	4,8	12-199
22,5 (225)	25	2325H	28,30	79,5	104	24,5	60	M 90x3	14	244	98	141	60	5,5	12-165
	25	2325HG	28,30	109,0	134	M24	60	M 90x3	14	244	98	141	60	5,8	12-191
22 (220)	75	2175H	28,27	130,0	205	30,5	60	M 90x3	20	276	105	175	98	10,4	12-178
	75	2175HG	28,27	172,5	247	M30	60	M 90x3	20	276	105	175	98	10,5	12-180
43 (430)	55	4355H	54,79	130,0	185	40,5	80	M 120x3	20	288	135	185	98	13,6	12-169
	55	4355HG	54,79	177,0	232	M39	80	M 120x3	20	288	135	185	98	13,6	12-171
113 (1130)	50	11650H	144,51	134,0	184	56,0	100	M 200x4	25	305	202	202	98	37,0	12-184

xxxxH = Without threaded hole / Hohlkolbenzylinder ohne Innengewinde / Utan gängat hål
xxxxHG = With threaded hole / Hohlkolbenzylinder mit Innengewinde / Med gängat hål

 SolidComponents™

* Calculated with 95% efficiency – 825 bar / Berechnet mit 95% Wirkungsgrad – 825 bar / Beräknat med 95% verkningsgrad – 825 bar